

# Bedienungsanleitung (deutsch)

CSHO230 Signalhupe 230V (E3357)

Rev. 1.1



Herzlichen Glückwunsch zum Erwerb dieser hochwertigen Signalhupe von centralsystems GmbH. Lesen Sie sich bitte die folgenden Bedienhinweise sorgfältig durch um dieses Gerät sicher und richtig zu betreiben. Bewahren Sie diese Anleitung bitte auf.

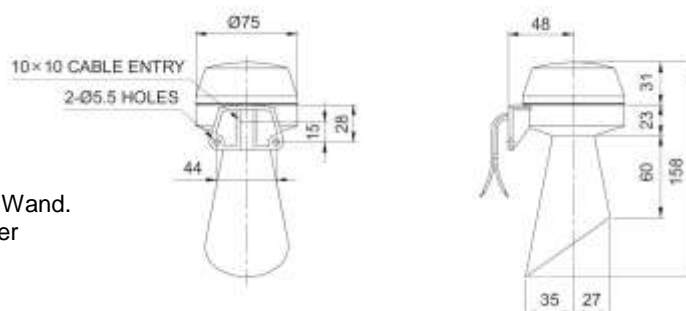
## Technische Daten:

Betriebsspannung:	AC 230 V ~ 50/60 Hz
Stromaufnahme:	ca. 0,008 A
Lautstärke:	ca. 100 dB (1 m Entfernung)
empf. Vorsicherung:	2 A (B) max. 16 A (B)
Temperaturbereich:	-10 °C bis 40 °C
Betriebsart VDE0530-1:	S2 (Kurzzeitbetrieb)
Schutzart:	IP43 (an Wand geschraubt, Kabeldurchlass versiegelt)
Montageart:	Fest angebracht (z.B. Wand)
ESD:	40%

Elektronische Geräte, die mit der durchgestrichen Abfalltonne gekennzeichnet sind, gehören nicht in den Hausmüll! Diese Geräte können Sie kostenlos an Sammelstellen der Kommunen abgeben. Erkundigen Sie sich hier bei Ihrer Gemeindeverwaltung, dem zuständigen Rathaus oder einem lokale bzw. städtischen Abfallentsorgungsbetrieb.  
WEEE-Reg.-Nr. DE 97697730

## Funktionsbeschreibung / Anwendungszweck

Ideal geeignet als Pausenhupe, Signalhupe, Maschinenalarm, Störungsmelder etc. Zur festen Montage an die Wand. Die Ansteuerung erfolgt z. B. mittels eines geeigneten Tasters oder dem Relaisausgang einer Steuerung.



Der Anschluss erfolgt über zwei bereits angebrachte Kabel (**schwarz/N, weiß/Phase**).

## Sicherheitshinweise

- Der Einbau darf nur von einer Elektrofachkraft vorgenommen werden. Beachten Sie die 5 Sicherheitsregeln. Beachten Sie dabei auch die aktuell geltenden Vorschriften und Normen!
- Überprüfen Sie das Gerät vor Inbetriebnahme auf Beschädigungen, sollte dies der Fall sein, das Gerät bitte nicht in Betrieb nehmen!
- Nehmen Sie das Gerät vom Stromnetz wenn Sie es längere Zeit nicht benutzen.
- Das Gerät keinen mechanischen Belastungen, Feuchtigkeit oder Sonneneinstrahlung aussetzen.
- Achtung: Das Gerät produziert einen lauten Hupton. Es besteht die Gefahr von Trommelfellschäden.
- Wichtig! Sollte das Gerät einmal beschädigt werden, lassen Sie es nur durch den Hersteller reparieren.
- Lassen Sie das Verpackungsmaterial nicht achtlos liegen, Plastikfolien / -tüten, Styroporsteile, etc., könnten für Kinder zu einem gefährlichen Spielzeug werden. Das Gerät gehört nicht in Kinderhände. Es ist kein Spielzeug.
- Das Gerät ist nicht für den Dauereinsatz geeignet. Beachten Sie die entsprechende ESD.
- Der Kabeldurchgang muss nach Montage verschlossen werden (Tülle, Silikon, oder vergleichbar)
- Öffnen Sie bitte nicht das Gerät, es befinden sich dort KEINE Einstellmöglichkeiten oder zu wartende Teile.

## Inbetriebnahme

- Nach Anlegen der Betriebsspannung beginnt das Gerät sofort zu arbeiten bis die Spannung wieder abgeschaltet wird.

Sie haben Fragen zu diesem Produkt oder benötigen Hilfe?

centralsystems GmbH, Berwanger Pfad 4/1, 74193 Schwaigern  
Tel: 07138-8143260 E-Mail: info@centralsystems.de  
www.centralsystems.de